

**Oblast použití**

Ideální ve spojení s beztlakovým průtokovým ohřívačem vody

> Umyvadla

> Výlevky

> Kuchyně











> Sprcha



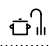




# Armaturny pro beztlakové průtokové ohřivače vody

Dotazy k výrobku: 596 550 207



										
	AEB	AEN	END	EWT	SMB	SME	SNM	SNO	SNT	SEO
Číslo zboží [1100-...]:	04250	04255	04410	04420	04100	04101	04200	40110	02100	40115
Číslo zboží [0300-...]:										
Číslo zboží [4100-...]:										
Beztlaková instalace:	✓	✓	✓	✓	✓	✓	✓	✓	✓	✓
Včetně uzávěru výpustě umyvadla:			✓	✓						
Otočné raménko baterie:					✓	✓	✓	✓	✓	✓
Perlátor <sup>1)</sup> je součástí	integrovaný	integrovaný	✓	✓	✓	✓	✓	✓	✓	✓
Pro Malé průtokové ohřivače:	✓	✓	✓	✓	✓	✓	✓			
Pro Kompaktní průtokové ohřivače:							✓	✓		✓
Vhodný pro zásobníkové ohřivače:			✓				✓	✓	✓	✓
Délka výtokového raménka [cm]:	11,0	11,0	10,6	11,2	16,0	16,0	16,0	20,0	16,0	20,0
Rozměry (Výška) [cm]:	13,3	13,3	11,1	15,1	-	-	22,5	-	23,5	-

1) Sada obsahuje různé typy perlátorů. Volba správného perlátoru průtoku, který bude vložen do armatury, závisí na použitém druhu ohřivače vody.

					
	EAK	EKA	EKM	CXH	BGS
Číslo zboží [1100-...]:	04430	04230	04220		04300
Číslo zboží [0300-...]:				0086	
Číslo zboží [4100-...]:					
Beztlaková instalace:	✓	✓	✓	✓	✓
Včetně uzávěru výpustě umyvadla:					
Otočné raménko baterie:	✓	✓	✓		
Perlátor <sup>1)</sup> je součástí	✓	✓	✓		
Pro Malé průtokové ohřivače:	✓	✓	✓	✓	✓
Pro Kompaktní průtokové ohřivače:	✓	✓	✓	✓	
Vhodný pro zásobníkové ohřivače:		✓	✓		
Délka výtokového raménka [cm]:	20,0	20,0	21,0		
Rozměry (Výška) [cm]:	29,6	15,0	17,1	-	-

1) Sada obsahuje různé typy perlátorů. Volba správného perlátoru průtoku, který bude vložen do armatury, závisí na použitém druhu ohřivače vody.

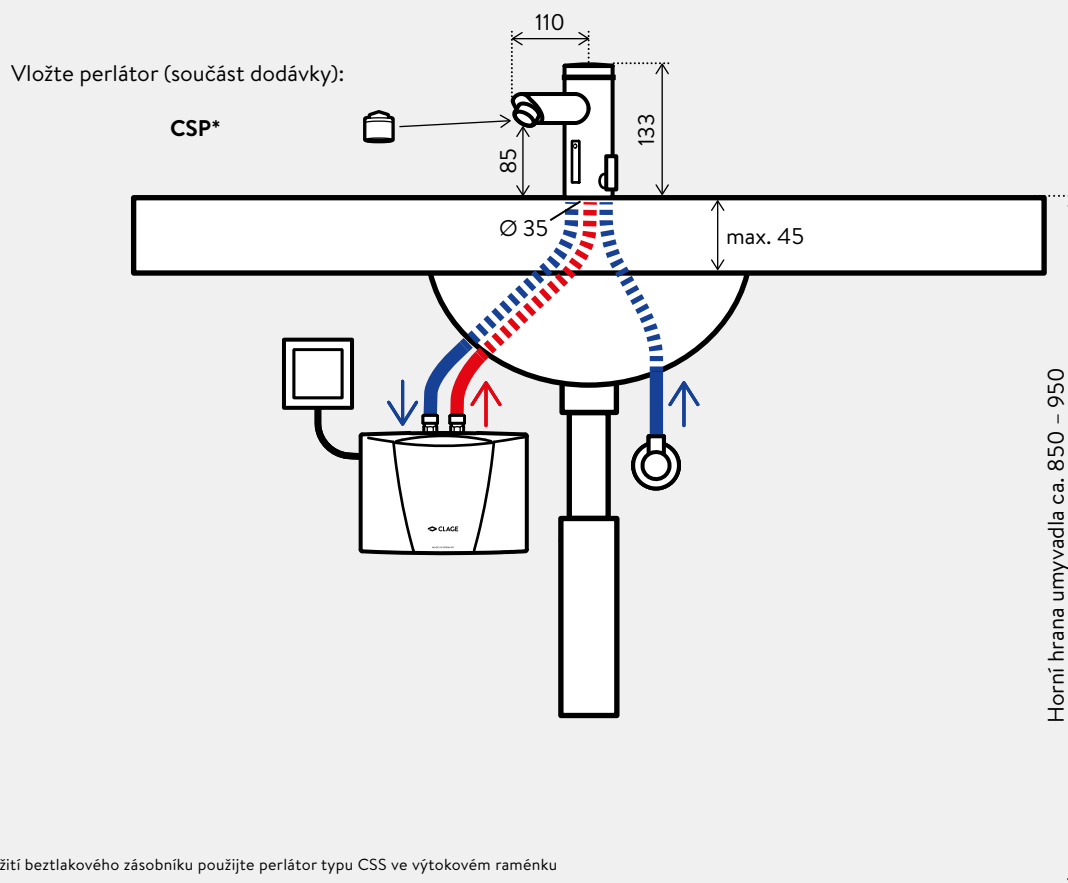
# Armatury pro beztlakové průtokové ohřivače vody

Dotazy k instalaci: 596 550 207

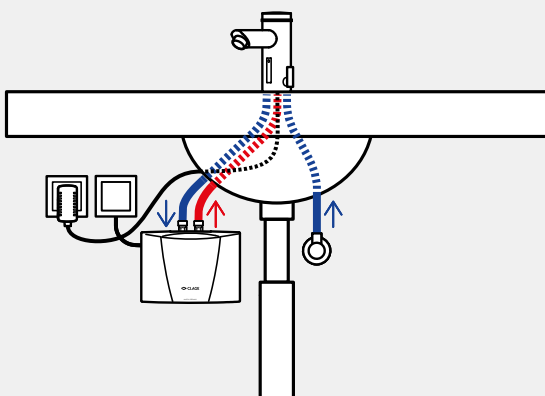
## Instalace s beztlakovou Armaturou AEB s **Bateriovým napájením**

Rozměry v mm

Při instalaci a uvedení do provozu musí být vždy  
dodrženy postupy a instrukce uvedené v návodu  
k použití.



## Alternativní instalace s beztlakovou Armaturou AEN se **Síťovým napájením**.



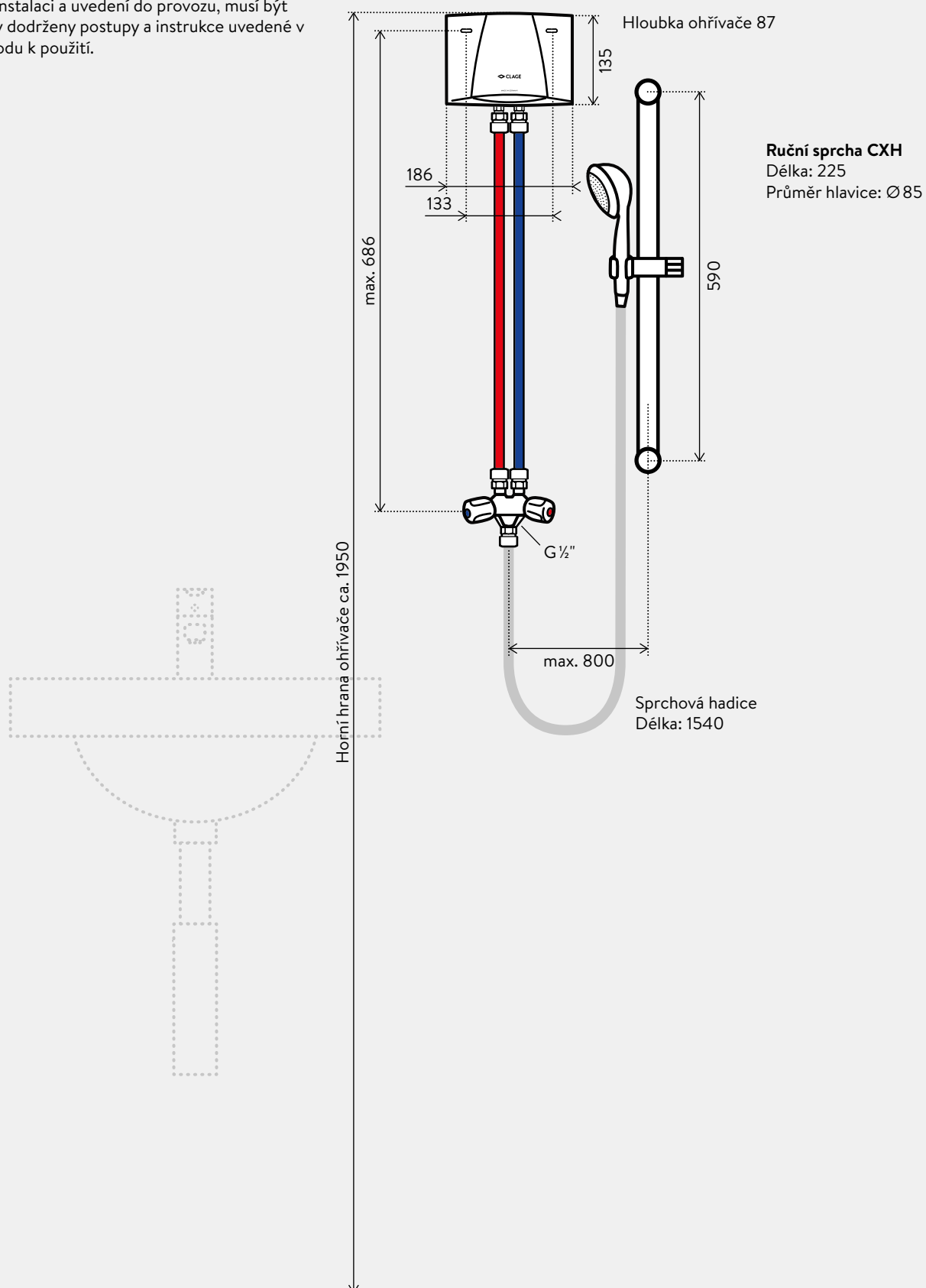
# Armatury pro beztlakové průtokové ohřívače vody

Dotazy k instalaci: 596 550 207

Instalace se sprchovou armaturou **BGS** a ruční sprchou **CXH**

Při instalaci a uvedení do provozu, musí být vždy dodrženy postupy a instrukce uvedené v návodu k použití.

Rozměry v mm



# Armatury pro beztlakové průtokové ohřívače vody

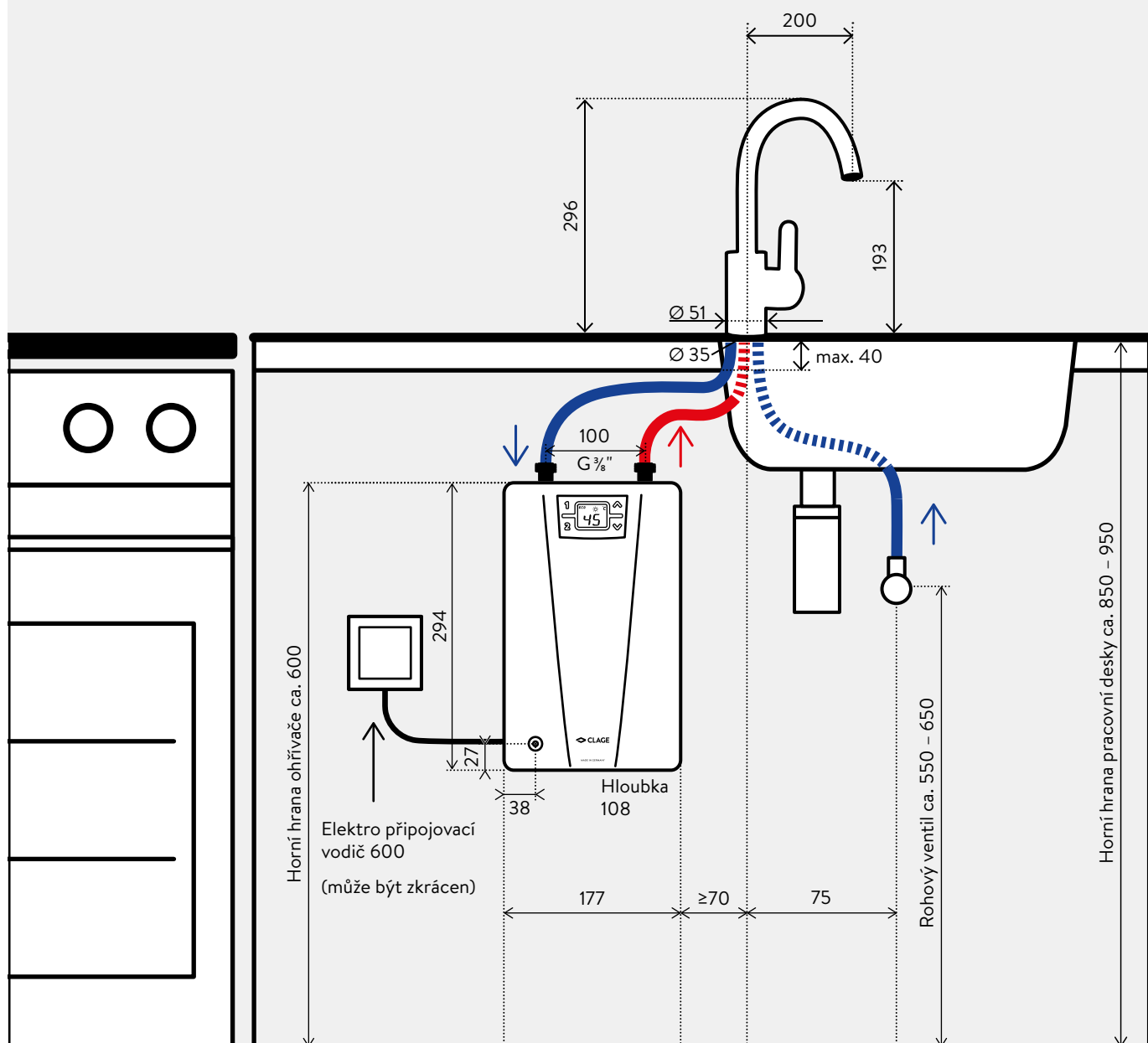
Dotazy k instalaci: 596 550 207



Instalace s beztlakovou Armaturou **EAK**

Rozměry v mm

Při instalaci a uvedení do provozu, musí být vždy dodrženy postupy a instrukce uvedené v návodu k použití.



# Armatury pro beztlakové průtokové ohřivače vody

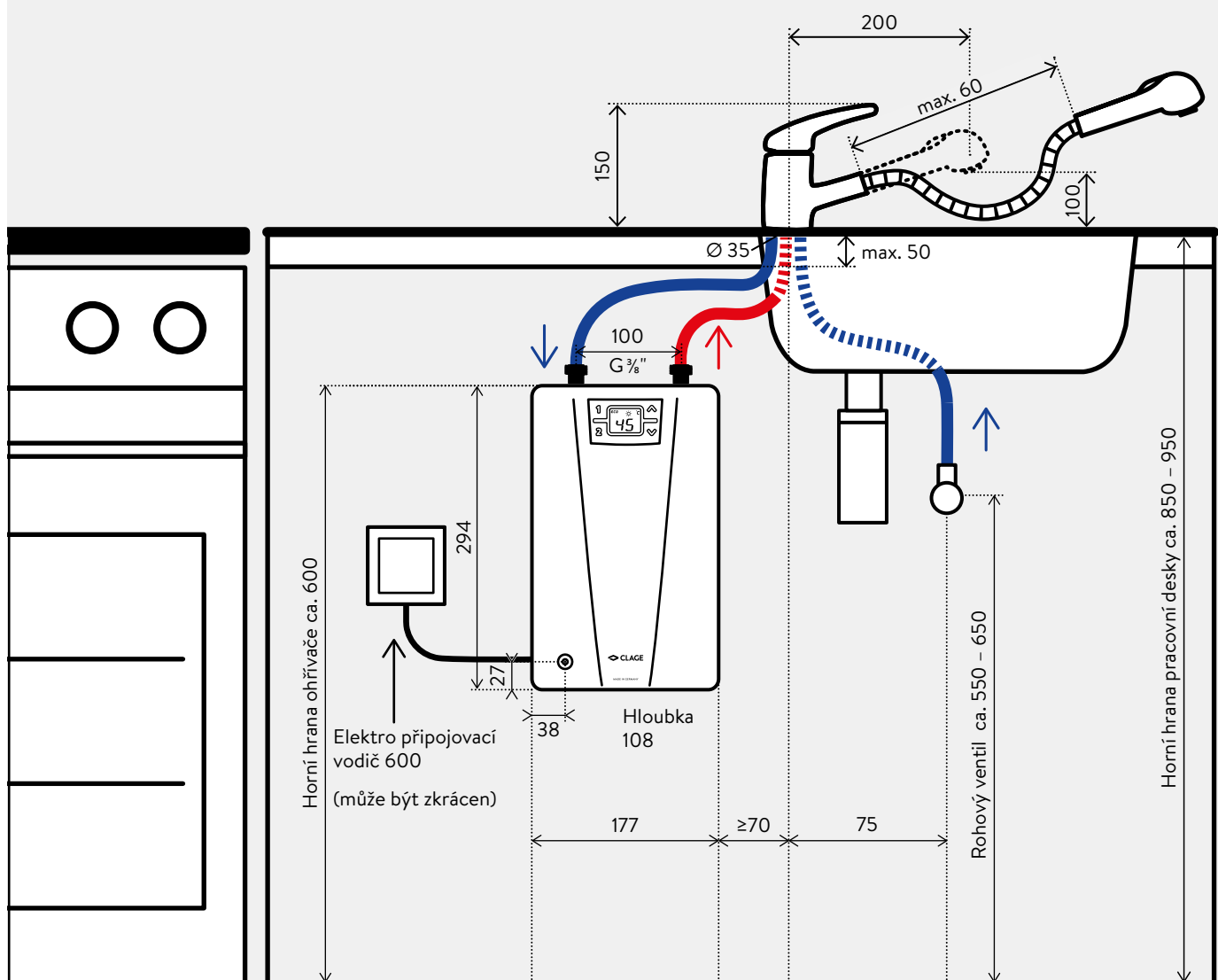
Dotazy k instalaci: 596 550 207



Instalace s beztlakovou Armaturou **EKA**

Rozměry v mm

Při instalaci a uvedení do provozu, musí být vždy dodrženy postupy a instrukce uvedené v návodu k použití.



# Armatury pro beztlakové průtokové ohřivače vody

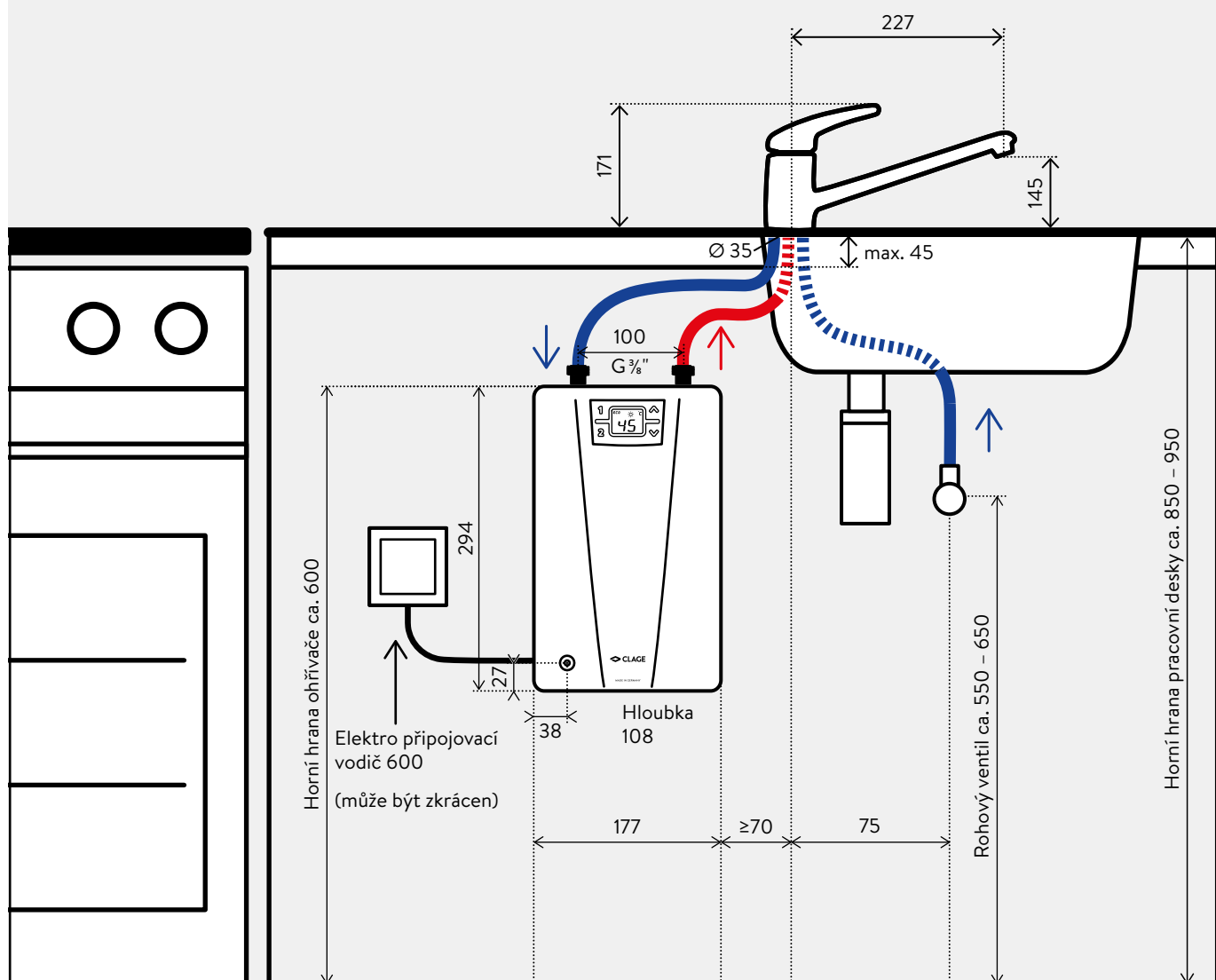
Dotazy k instalaci: 596 550 207



Instalace s beztlakovou Armaturou **EKM**

Rozměry v mm

Při instalaci a uvedení do provozu, musí být vždy dodrženy postupy a instrukce uvedené v návodu k použití.



# Armatury pro beztlakové průtokové ohřívače vody

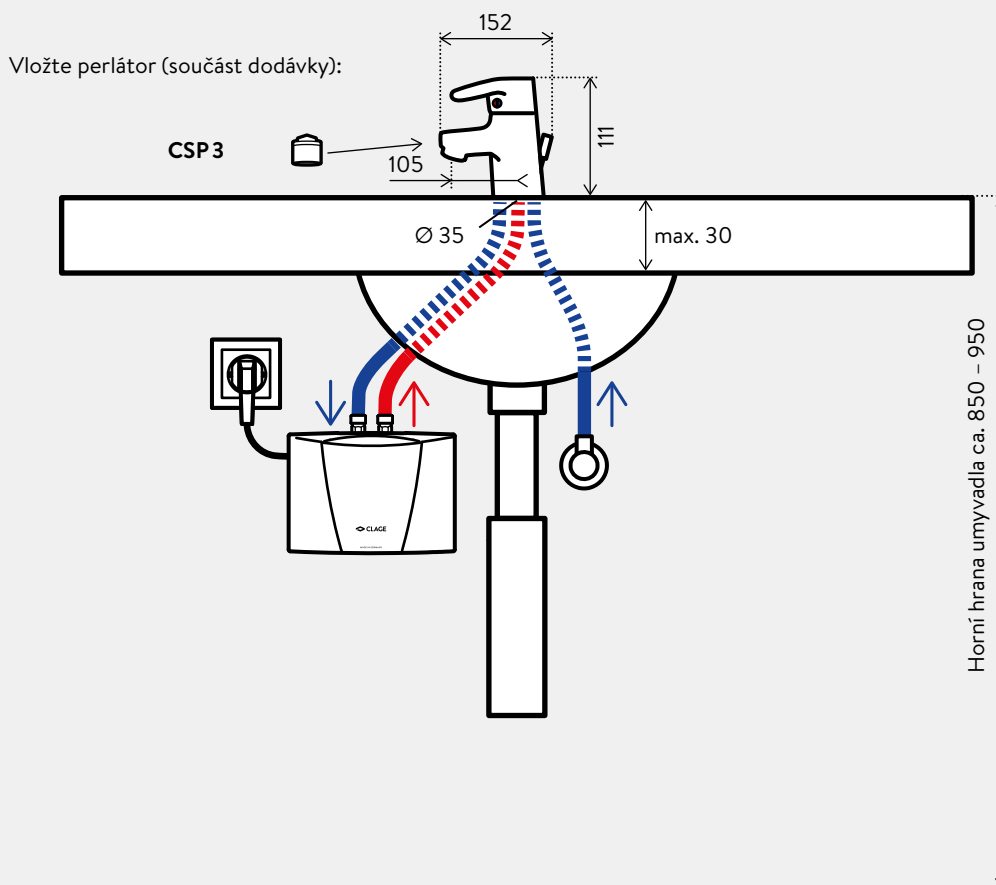
Dotazy k instalaci: 596 550 207



## Instalace s beztlakovou Armaturou **END**

Rozměry v mm

Při instalaci a uvedení do provozu, musí být vždy dodrženy postupy a instrukce uvedené v návodu k použití.





# Armatury pro beztlakové průtokové ohřivače vody

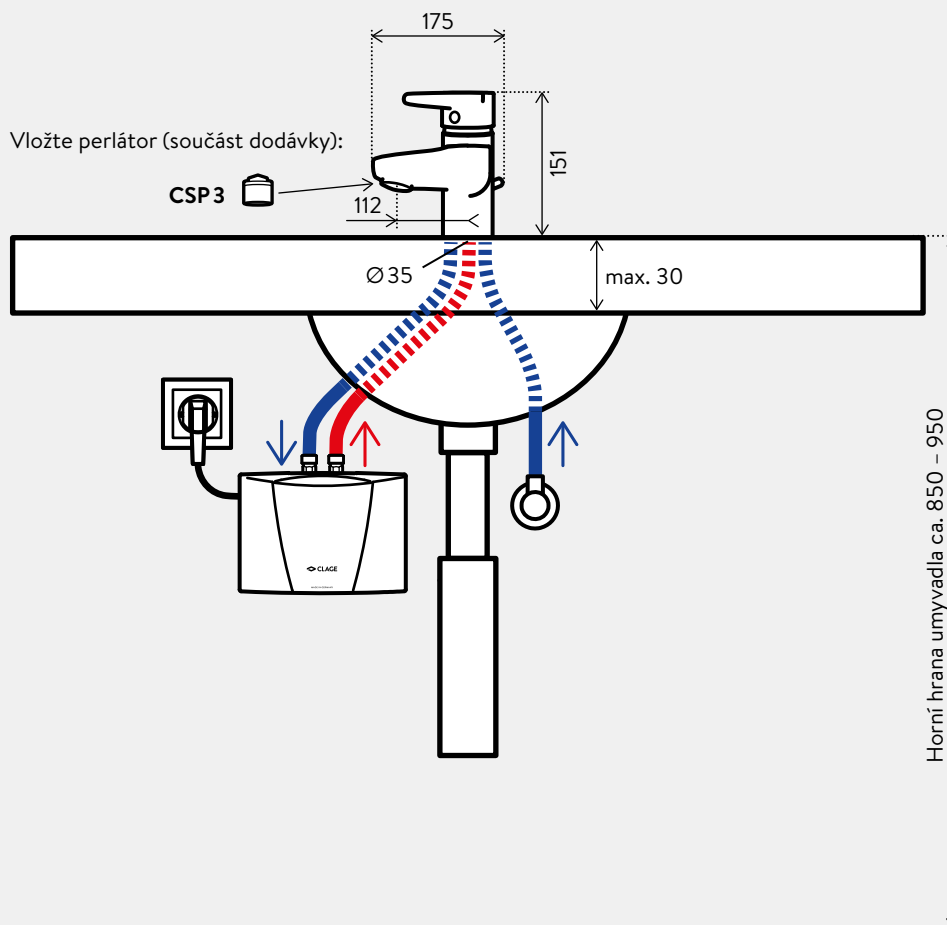
Dotazy k instalaci: 596 550 207



## Instalace s beztlakovou Armaturou EWT

Rozměry v mm

Při instalaci a uvedení do provozu, musí být vždy dodrženy postupy a instrukce uvedené v návodu k použití.

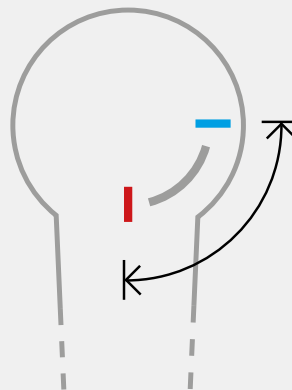


### Inovativní technologie



Optimalizované a speciálně oddělené vodní cesty zajišťují o 80% méně stojaté vody uvnitř baterie ve srovnání s běžnými pákovými bateriemi. To poskytuje mnohem vyšší hygienu používané vody.

### Optimalní: teplota vody na středu páky



Optimální poloha páky pro energeticky úspornou spotřebu teplé vody je ve střední části (ideální pracovní teplota 35 °C, 38 °C nebo max. 45 °C).

# Armatury pro beztlakové průtokové ohřívače vody

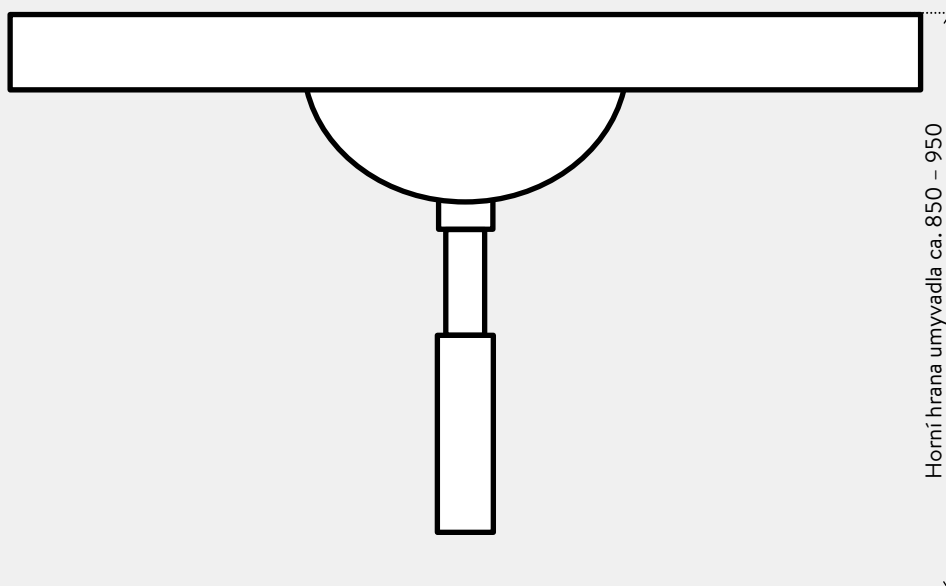
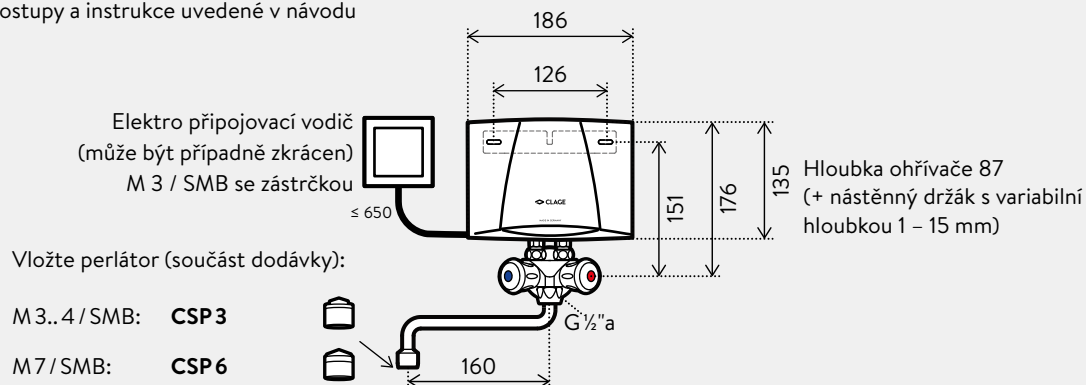
Dotazy k instalaci: 596 550 207



## Instalace s beztlakovou Armaturou **SMB**

Rozměry v mm

Při instalaci a uvedení do provozu, musí být vždy dodrženy postupy a instrukce uvedené v návodu k použití.



# Armatury pro beztlakové průtokové ohřívače vody

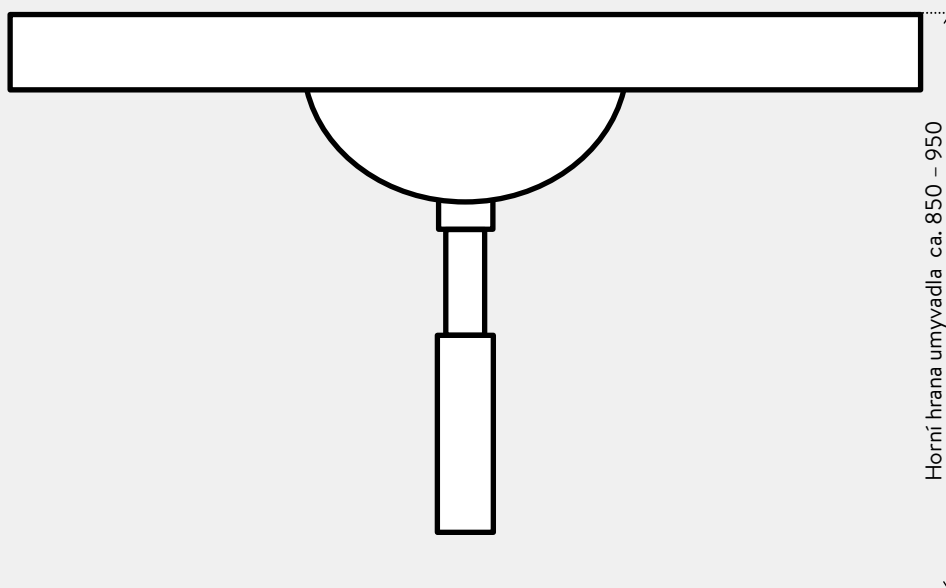
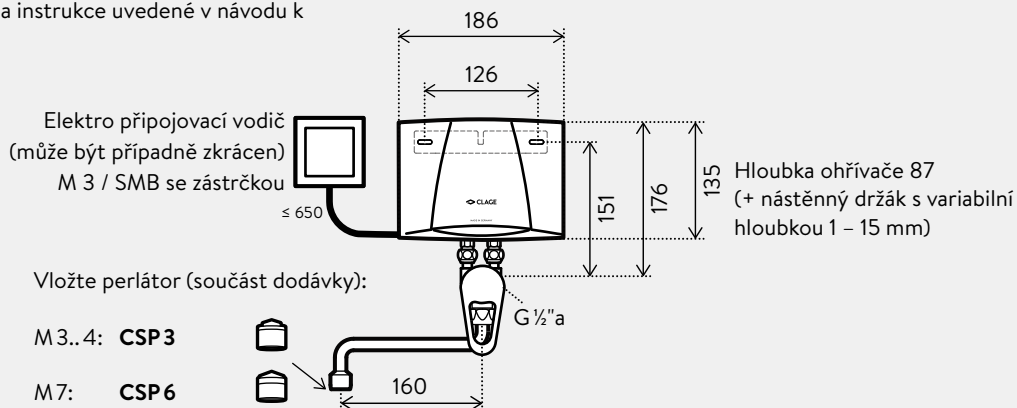
Dotazy k instalaci: 596 550 207



## Instalace s beztlakovou Armaturou **SME**

Rozměry v mm

Při instalaci a uvedení do provozu, musí být vždy dodrženy postupy a instrukce uvedené v návodu k použití.



# Armatury pro beztlakové průtokové ohřívače vody

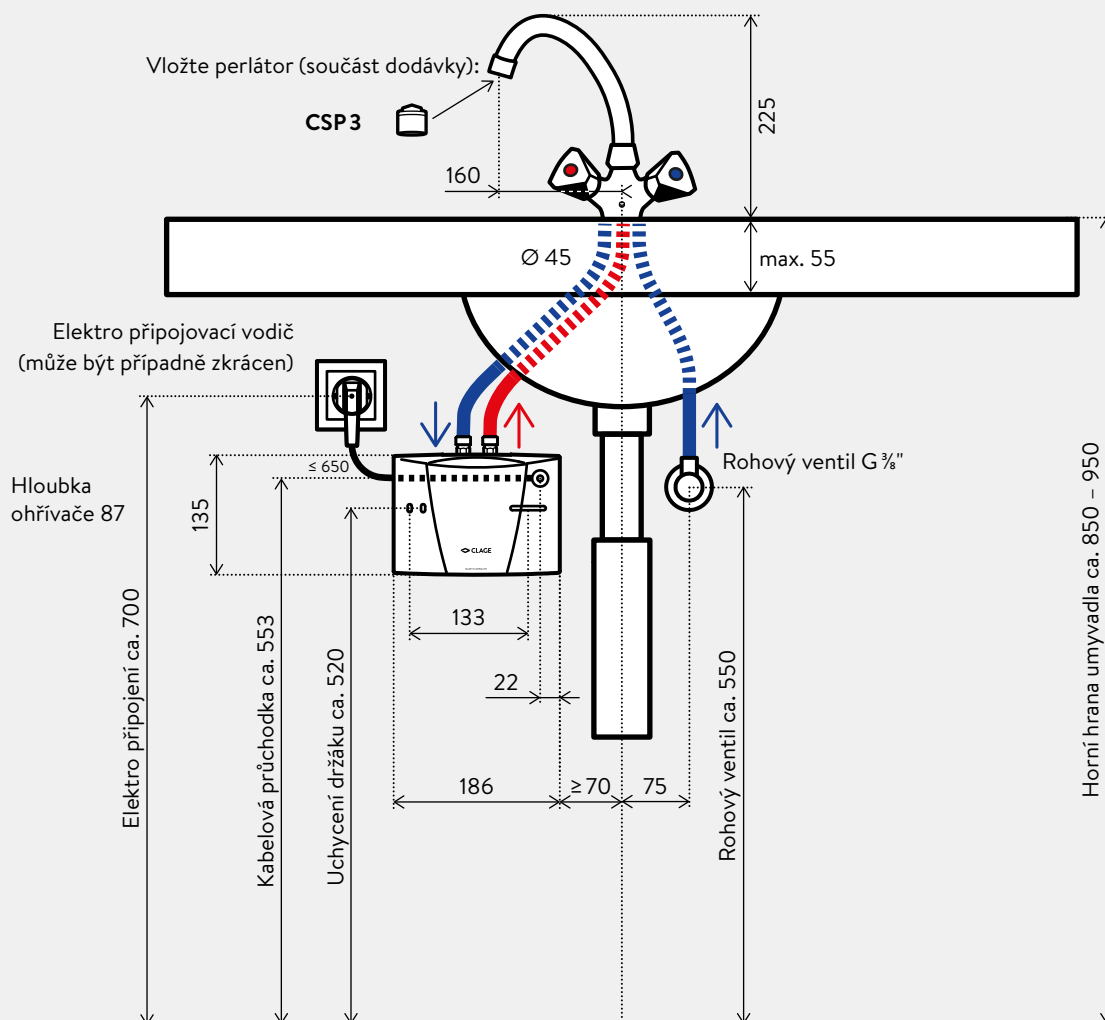
Dotazy k instalaci: 596 550 207



Instalace s beztlakovou Armaturou **SNM**

Rozměry v mm

Při instalaci a uvedení do provozu, musí být vždy dodrženy postupy a instrukce uvedené v návodu k použití.



# Armatury pro beztlakové průtokové ohřívače vody

Dotazy k instalaci: 596 550 207

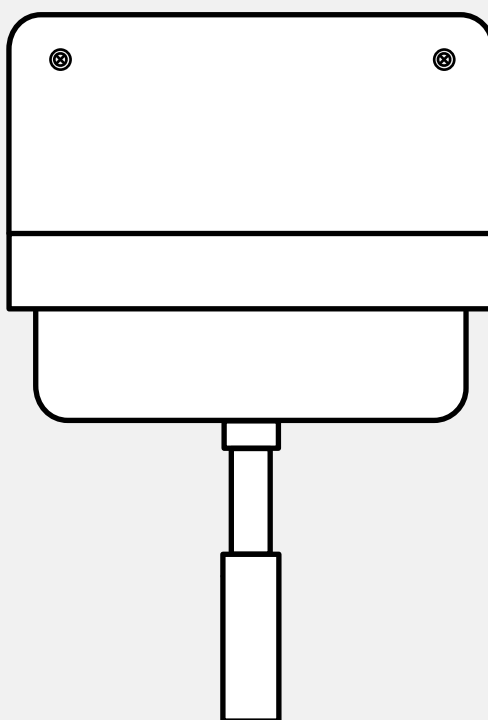
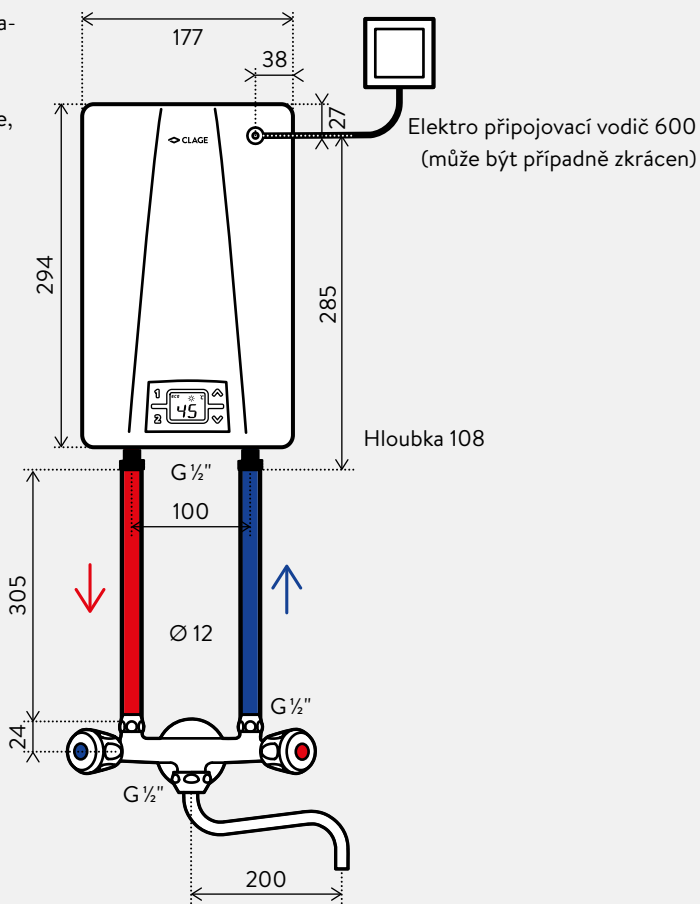


Rozměry v mm

Příklad instalace se stěnovou kohoutkovou beztlakovou baterií **SNM** pro použití k úklidové výlevce.

Od spodního okraje otočného raménka k výlevce, potřebujete asi 30 cm prostoru pro nádobu o objemu 10 litrů.

Při instalaci a uvedení do provozu, musí být vždy dodrženy postupy a instrukce uvedené v návodu k použití.



# Armatury pro beztlakové průtokové ohřívače vody

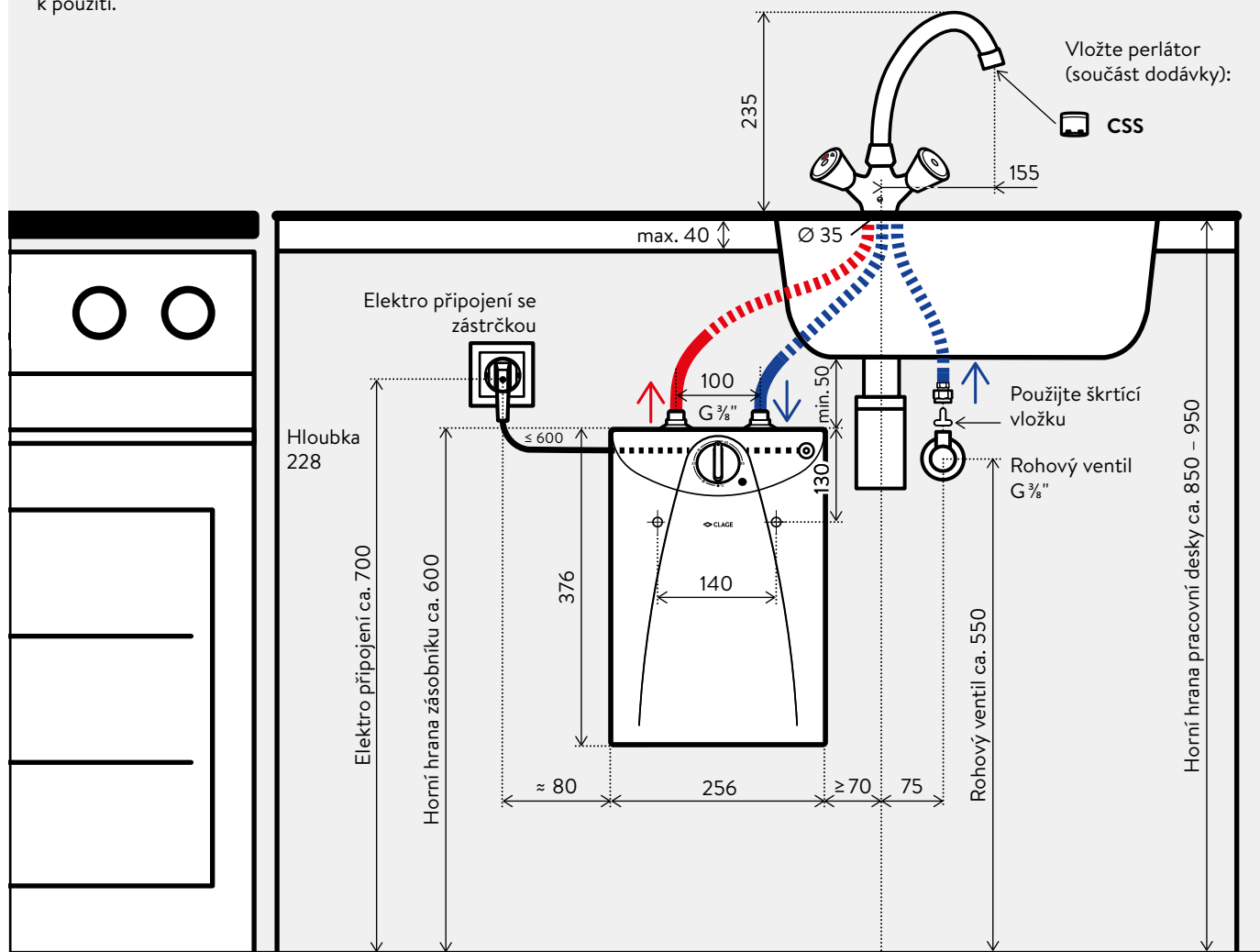
Dotazy k instalaci: 596 550 207



Instalace s beztlakovou Armaturou **SNT**

Rozměry v mm

Při instalaci a uvedení do provozu, musí být vždy dodrženy postupy a instrukce uvedené v návodu k použití.



# Armatury pro beztlakové průtokové ohřivače vody



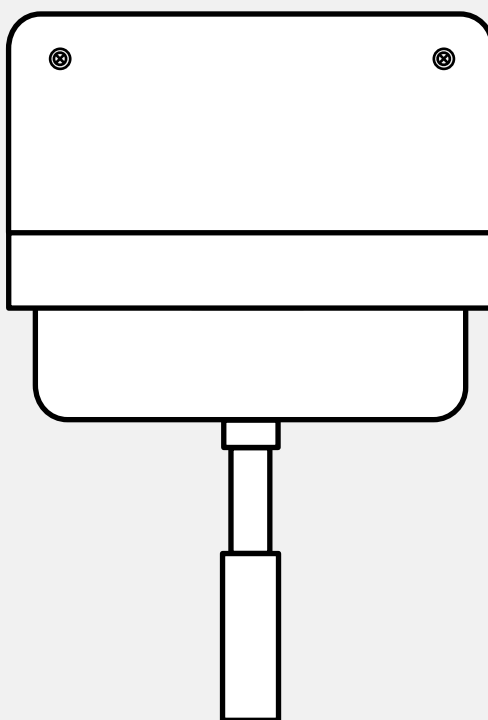
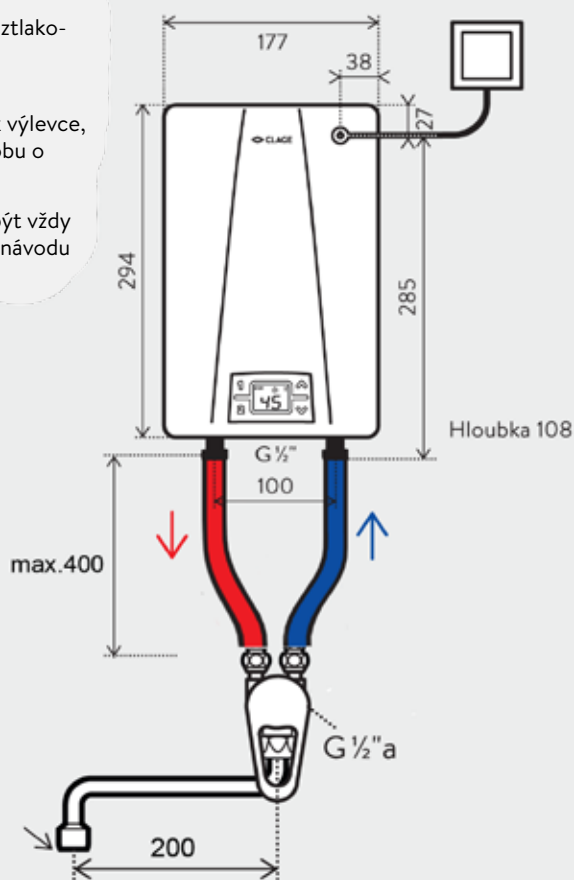
Dotazy k instalaci: 596 550 207

Příklad instalace se stěnovou pákovou beztlakovou baterií **SEO** pro použití k úklidové výlevce.

Od spodního okraje otočného raménka k výlevce, potřebujete asi 30 cm prostoru pro nádobu o objemu 10 litrů.

Při instalaci a uvedení do provozu, musí být vždy dodrženy postupy a instrukce uvedené v návodu k použití.

Rozměry v mm





### Senzorová baterie AEB

Elektronicky řízená senzorová armatura pro umyvadlo s aktivací hygienického proplachu (provoz 6 V baterie). Boční páčka pro nastavení teploty vody. Ideální pro malé elektrické ohřívače.

**AEB:** Art.-Nr. 1100-04250



### Senzorová baterie AEN

Elektronicky řízená senzorová armatura pro umyvadlo s aktivací hygienického proplachu (nápajení: síťový adaptér 230V). Boční páčka pro nastavení teploty. Ideální pro malé elektrické ohřívače vody.

**AEN:** Art.-Nr. 1100-04255



### Přepínatelná ruční sprcha CXH

Ruční sprcha pro průtokové ohřívače vody, dvě polohy trysek, anti-calc, povrchová úprava: chrom.

Rozměry: délka 22,5 cm, sprchové hlavice Ø 85 mm

**CEX:** Art.-Nr. 0300-0086



### Sprchová baterie s prodlouženými trubkami BGS

Sprchová kohoutková baterie se závitem 1/2" pro připojení do stěny.

Délka trubek 60 cm, souprava je včetně chromovaného posuvného držáku, hadice a ruční sprchy.

**BGS:** Art.-Nr. 1100-04300





**EAK**

Dřezová páková směšovací baterie s otočným raménkem 20 cm

**EAK** : Art.-Nr. 1100-04430



**END**

Páková baterie se systémem uchycení Easy-Fix-včetně výpustě umyvadla s táhlem, Raménko 10,5 cm,  
Výška x Šířka: 11,1 x 15,2 cm

**END**: Art.-Nr. 1100-04410



**EKA**

Dřezová páková směšovací baterie s výsuvnou sprchou s pružnou hadicí. Otočné raménko 20 cm

**EKA**: Art.-Nr. 1100-04230



**EKM**

Dřezová páková směšovací baterie s otočným raménkem 21 cm

**EKM**: Art.-Nr. 1100-04220



## EWT

Páková beztlaková baterie se systémem uchycení Easy-Fix-včetně výpustě umyvadla s táhlem. Baterie má speciální vnitřní vedení, kde voda nepříjde do styku s kovovými částmi a nedojde tak ke kontaminaci niklem a olovem. Raménko 11,2 cm, Výška x Šířka: 15,1 x 17,5 cm

**EWT:** Art.-Nr. 1100-04420



## SME

Páková beztlaková baterie k montáži na stěnu se závitem 1/2" Délka raménka 16 cm. Vhodná pro Malé průtokové ohřívače typu M-O, (nehodí se pro zásobníkový ohřívač).

**SME:** Art.-Nr. 1100-04150



## SMB

Kohoutková beztlaková baterie k montáži na stěnu se závitem 1/2" Délka raménka 16 cm. Vhodná pro Malé průtokové ohřívače typu M-O, (nehodí se pro zásobníkový ohřívač).

**SMB:** Art.-Nr. 1100-04100



## SNM

Kohoutková beztlaková baterie stojánková s výtokovým otočným raménkem 16 cm, Výška x Šířka: 22,5 x 16 cm

**SNM:** Art.-Nr. 1100-04200

**Příslušenství pro zásobníkové ohřívače (volitelné)**



**SNO**

Kohoutková beztlaková baterie pro instalaci na stěnu se závitem 1/2".  
Včetně trubkového prodloužení. Otočné raménko 20 cm

**SNO:** Art.-Nr. 1100-40110



**SNT**

Stojánková kohoutková beztlaková baterie s otočným raménkem 16  
cm. Výška × Šířka: 23,5 × 15,5 cm

**SNT:** Art.-Nr. 4100-02100



**SEO**

Páková beztlaková baterie pro instalaci na stěnu se závitem 1/2".  
Včetně trubkového prodloužení. Otočné raménko 20 cm

**SEO:** Art.-Nr. 1100-40115